

餐具洗涤

单喷淋通道式洗碗机，200筐/小时，电加热，71度试纸，50Hz (380-400V)

项目# _____

型号# _____

名称# _____

SIS # _____



520428 (ESR20EL5TL)

单喷淋通道式洗碗机，200筐/小时，71℃试纸，电加热，左>右，380-400V/50HZ/3N (APAC & LA)

520429 (ESR20ER5TL)

单喷淋通道式洗碗机，200筐/小时，71℃试纸，电加热，右>左，380-400V/50HZ/3N (APAC & LA)

产品概述

产品概述

本机为单喷淋通道式洗碗机。操作方向为左进右出或右进左出。内置稳压阀稳定进水压力，达到最佳卫生效果。强劲的主洗泵以及特别设计的清洗臂确保清洗力度。主洗温度为55-65℃。漂洗温度为80-90℃。最大洗涤量为200筐/小时，较低漂洗耗水量，每筐仅需1.5升。采用双层门设计，降低噪音并减少热量损失。

审核: _____

主要特性

- 操作面板界面友好，操作简单
- 所有内部：洗涤臂和漂洗臂，水箱过滤网，挡水帘都可以很轻松地拆装和清洗。
- 进口方向为左进右出或右进左出，现场也可以调整方向。
- 最大洗涤量为200筐/小时
- 可以在正面和顶部进行快速维护和保养。
- 机器符合NSF ANSI3 试纸要求。

结构

- 支脚高度可调节，方便快速清理机器底部
- 所有主要部件均采用重型防腐蚀304不锈钢制造：外部前面板、侧板和内部腔室、清洗和漂洗臂、门和篮筐传动系统。
- 整机结构采用重型不锈钢，坚固牢靠，持久耐用。
- 本机采用模块化设计理念，方便现场添加烘干机模块。
- IPX4防水认证
- 双层门设计，降低噪音，减少热量散失。
- <p>当机器以符合 DIN 10510 的速度运行时。</p>
- <p>用于测量噪声的参考标准：IEC60335-2-58 附录AA。</p>

可持续发展

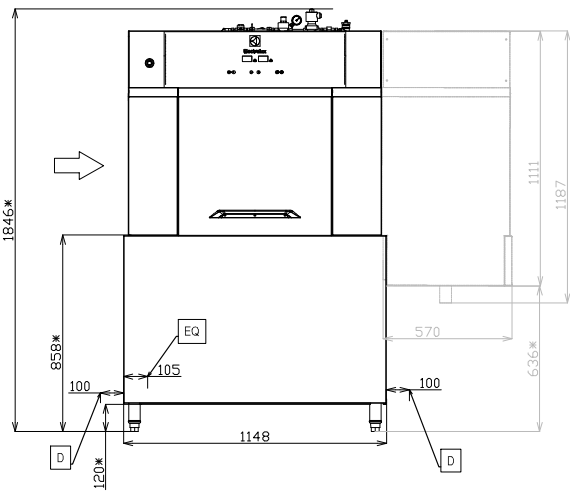


- 主洗和漂洗区域均配备自动启停开关，当篮筐通过时才启动洗涤工作。最大化节省了水，电，洗涤剂 and 催干剂的消耗。
- 带稳压阀的漂洗技术，确保漂洗耗水仅需1.5升/筐，因此无论进水压力如何，都可以确保较低的电、水、洗涤剂和催干剂的消耗。
- 内置稳压阀，无论进水压力如何，都能确保整个清洗周期的压力恒定。

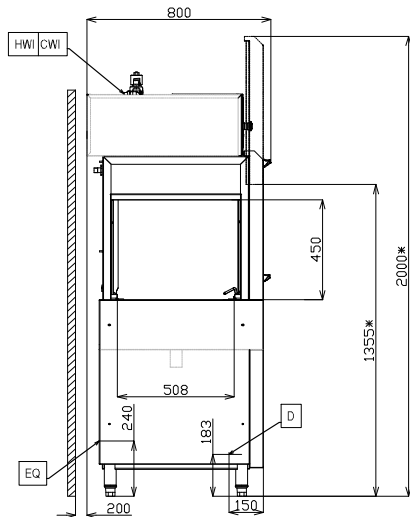
可选配件

- 通道式中型烘干机，电加热，PNC 888000 □
570mm, 4.5KW, 380-400V/50HZ/3N (APAC & LA)

前视

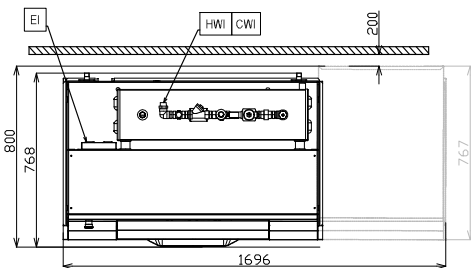


侧视

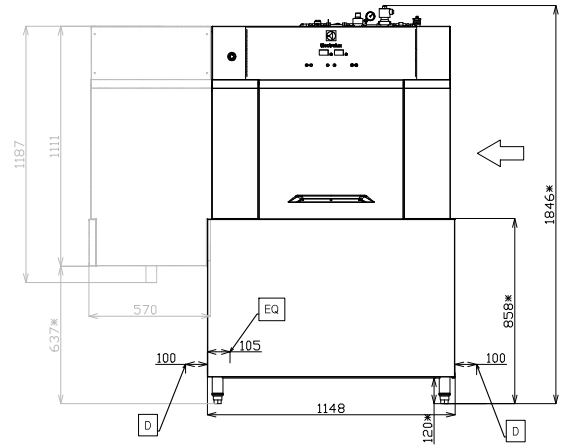


- CWI = 冷水入口
- D = 排水
- EI = 接电
- EO = 电源
- EQ = 等电位螺丝
- ES = 电信号输入/输出
- HWI = 热水入口
- U = USB端口

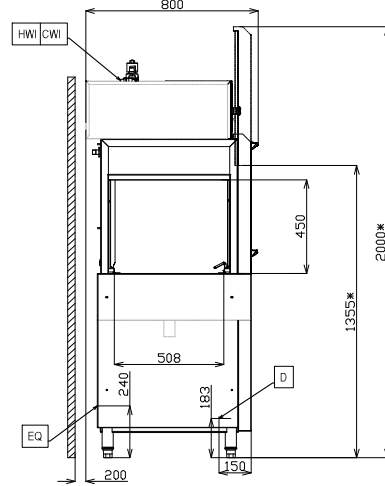
俯视



前视

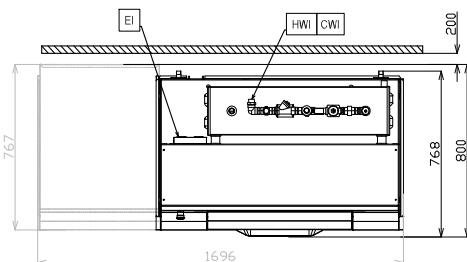


侧视



- CWI = 冷水入口
- D = 排水
- EI = 接电
- EO = 电源
- EQ = 等电位螺丝
- ES = 电信号输入/输出
- HWI = 热水入口
- U = USB端口

俯视



电源

电源规格:	380-400 V/3N ph/50 Hz
第1个主水箱功率:	12 kW
预置装机功率: *	50.5 kW
第1个主洗水泵功率:	1.9 kW

水

温度越高, 预热时间越快。建议进水温度为50°C。

进水管管径:	ISO 3/4" G
排水管管径:	2"
进水管压力:	1-6 bar
主洗区的进热水温度:	10 - 60° C
进水硬度:	5-8 ° fH / 2.8-4.5° dH
水泵流量:	500 l/min
第1个主洗缸容量:	90 l
最大漂洗耗水量 (升/小时)	300 l/h

主要信息

开门时的高度:	2000 mm
装载区进口尺寸(宽度):	508 mm
外部尺寸(宽):	1148 mm
外部尺寸(深):	800 mm
外部尺寸(高):	1846 mm
装载区进口尺寸(高度):	450 mm
净重:	258 kg
运输重量:	342.5 kg
运输高度:	2060 mm
运输宽度:	870 mm
运输深度:	1500 mm
运输体积:	2.69 m ³
每小时洗涤量 (高速洗涤)	200筐/3600碟
第1个主洗温度:	
喷淋温度:	80-90 ° C

排气要求:

排气湿度:	
520428 (ESR20EL5TL)	100%
520429 (ESR20ER5TL)	100%
排气量:	
520428 (ESR20EL5TL)	170 m ³ /h
520429 (ESR20ER5TL)	170 m ³ /h
排气温度:	45 ° C

可持续发展

最大漂洗耗水量 (升/筐)